

S-7500 FANTASIA

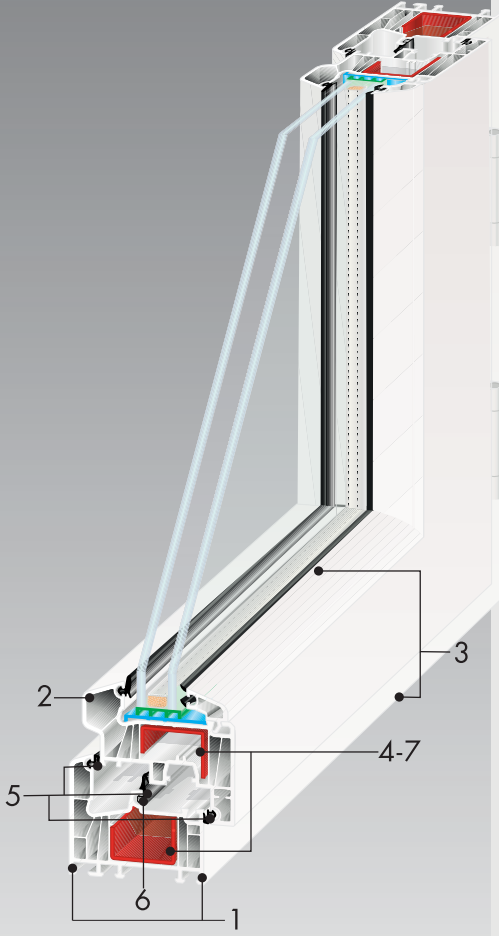


PIMAPEN

P e n c e r e u z m a n ı



S-7500 FANTASIA



Sistemin Başlıca Özellikleri

1. 75 mm genişliğinde, tüm ana profilleri (kilitli kapı profilleri dahil) 6 odacıklıdır.
2. Kanat profili kendinden damlalıklıdır.
3. Kasa+kanat yüksekliği 110 mm'dir.
4. Geniş destek sacı odası sayesinde, büyük ebatlarda pencere ve kapı tasarımına olanak verir.
5. İç-orta-dış conta ile gelen üçlü conta sistemine sahip olmasından dolayı üstün ısı, ses, su, toz, hava yalıtım değerlerine sahiptir.
6. Orta conta sayesinde ispanyolet sistemi nemden etkilenmez ve uzun ömürlü olur.
7. Kasa, kanat ve ortakayıt destek sacları ortaktır.
 - Kanat ve kilitli kapı profilleri 16 mm lama genişliğinde ispanyolet yatağına sahiptir; dolayısıyla her türlü ispanyolet sistemi rahatlıkla uygulanabilir. İspanyolet sistem üreticileri tarafından çok yaygın olarak kullanılan ve daha emniyetli kilitleme imkânı sağlayan 13 mm kilitleme ölçüsüne göre tasarlanan kanat ve kilitli kapı profillerine sahiptir.
 - Diğer serilerde kullanılan yardımcı profillere uyumludur.
 - S-7500 Fantasia ısı iletkenlik katsayısı: $U_{profil} = 1,2 \text{ W/m}^2\text{K}$, $U_{pencere} = 1,65 \text{ W/m}^2\text{K}$ 'dir (1,8 W/m²K değerinde ısı iletkenlik katsayısına sahip cam ile beraber kullanıldığında).

Pimapen S-7500 Fantasia, Türkiye'nin tüm ana profilleri 75 mm genişliğinde ve 6 odacıklı olan ilk serisidir. Pimapen S-7500 Fantasia, 3'lü (iç-orta-dış) contalama sistemi ile gelen mükemmel ısı, ses, toz, hava ve su yalıtımı sayesinde mekânları konforlu hale getirir. Pimapen S-7500 Fantasia'nın üstün yalıtım özellikleri, her türlü iklim koşulunda sorunsuz kullanımını sağlar. Kasa+kanat yüksekliği 110 mm'dir. S-7500 Fantasia profilleri özel tasarımları sayesinde, yüksek mukavemete sahip destek sacları kullanılarak, büyük açıklıklarda görüş alanını daraltmadan geniş cam yüzeyli kapı ve pencerelerin uygulanmasına olanak sağlamaktadır. S-7500 Fantasia, Pimapen'in pervaz, parapet, köşe dönüş profili, bağ profili gibi tüm yardımcı profillerine tam uyumludur.



DR. PIMAPEN

44 44 736

PIMAPEN'in uluslararası alanda aldığı kalite belgeleri



Çer. no: 34937