

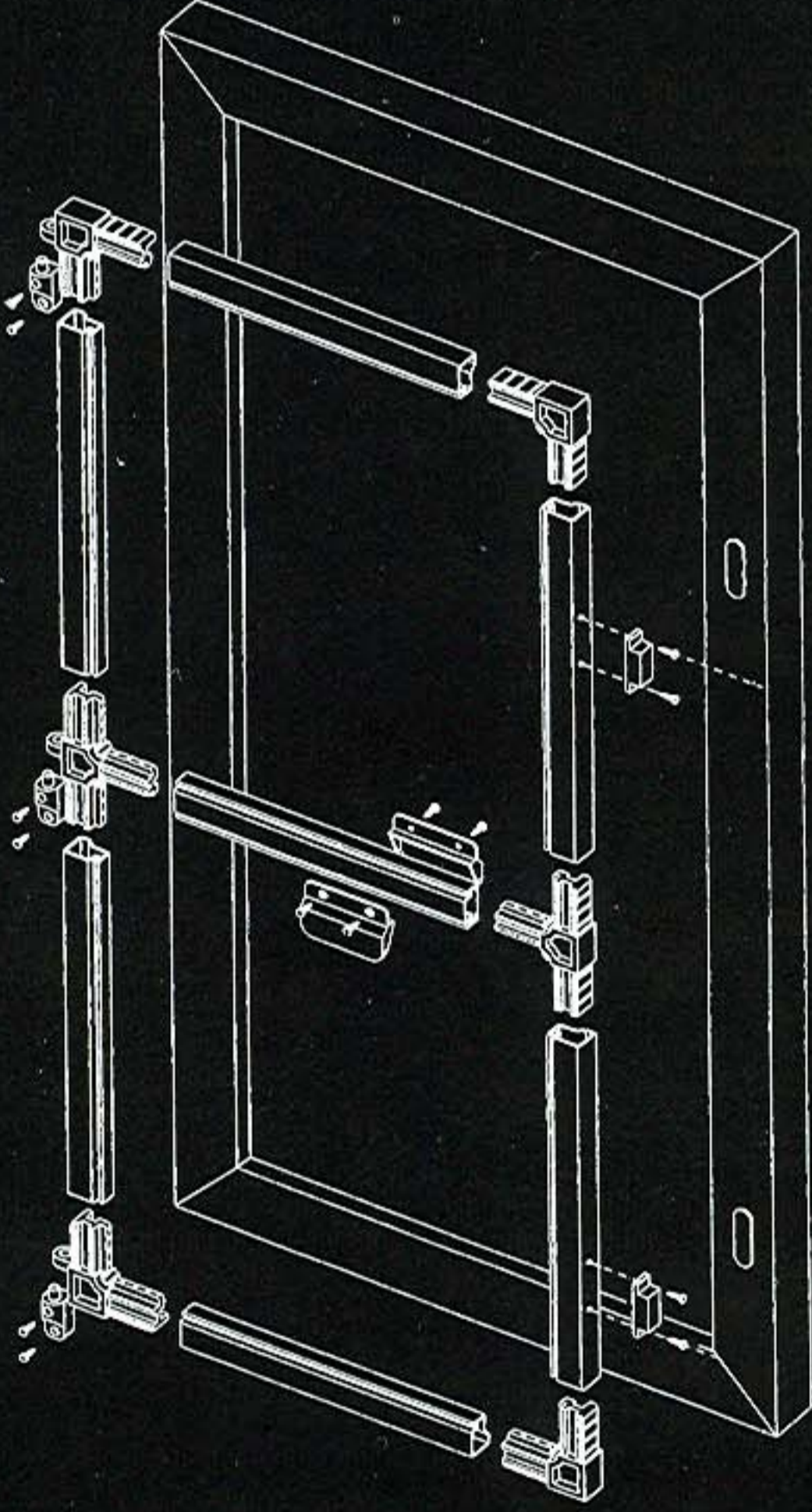
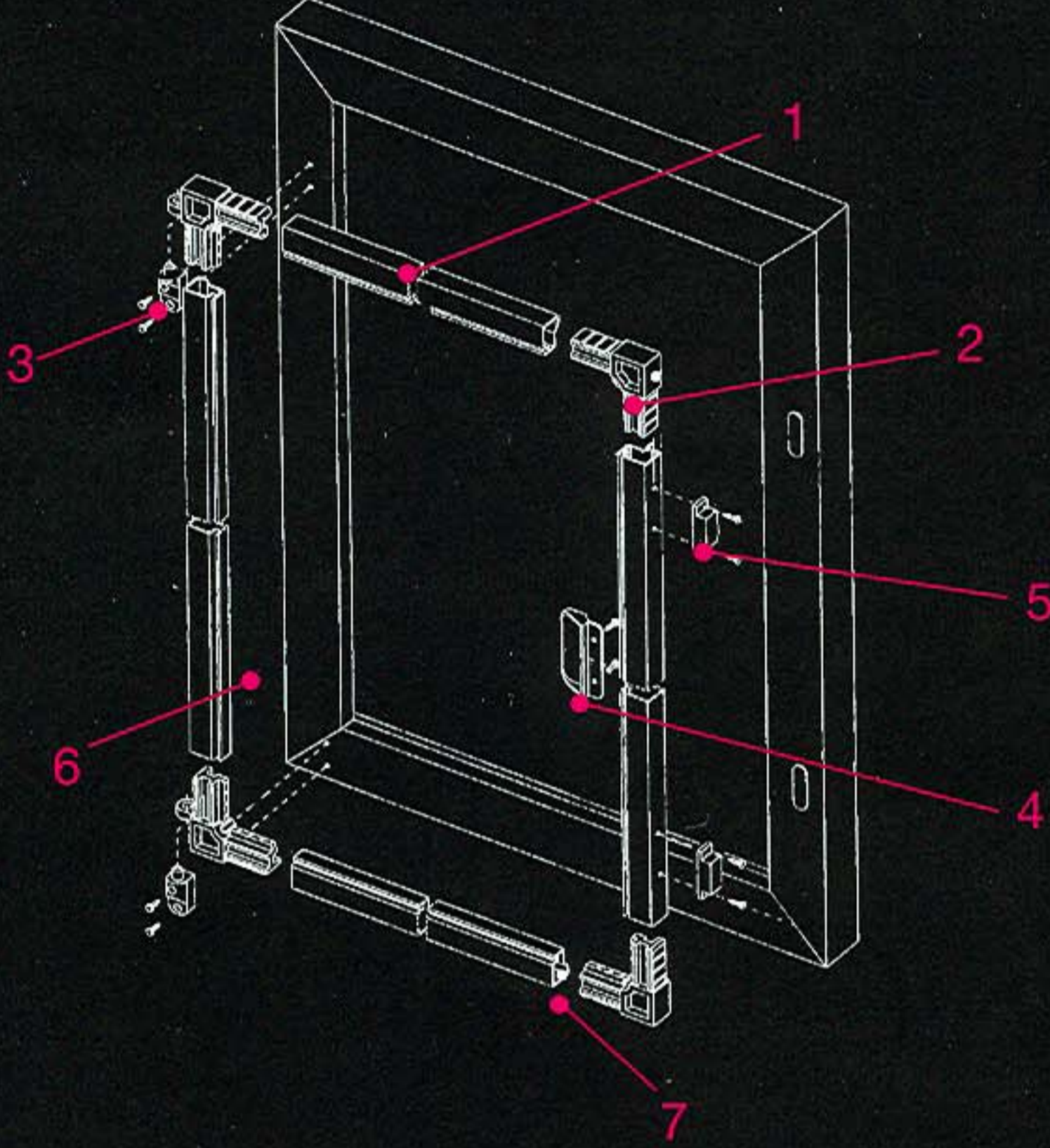
Pimapen Sineklik



Pimapen PVC pencere sistemlerine uyumlu Sineklik Sistemi hem pencere hem kapı olabilecek tarzda geliştirilmiştir. Sistem, kanat olarak açılma ve gerektiğinde takılıp çıkarılabilme avantajını sağlayan menteşeli ya da sabit kullanıma elverişlidir. Kolay monte edilir. Yıkılarak veya silinerek kolayca temizlenir. Düşey olarak hareket eden Pimapen Stor Sineklik ise yer kayıplarını ortadan kaldırır ve her pencereye uygulanabilir. Sürme Serilerinin dış yüzünde yatay olarak hareket eden Sürme Sineklik, kapı ve pencerelerin açıldığı konuma göre ray içinde kaydırılarak, kullanımda kolaylık ve rahatlık sağlamaktadır.



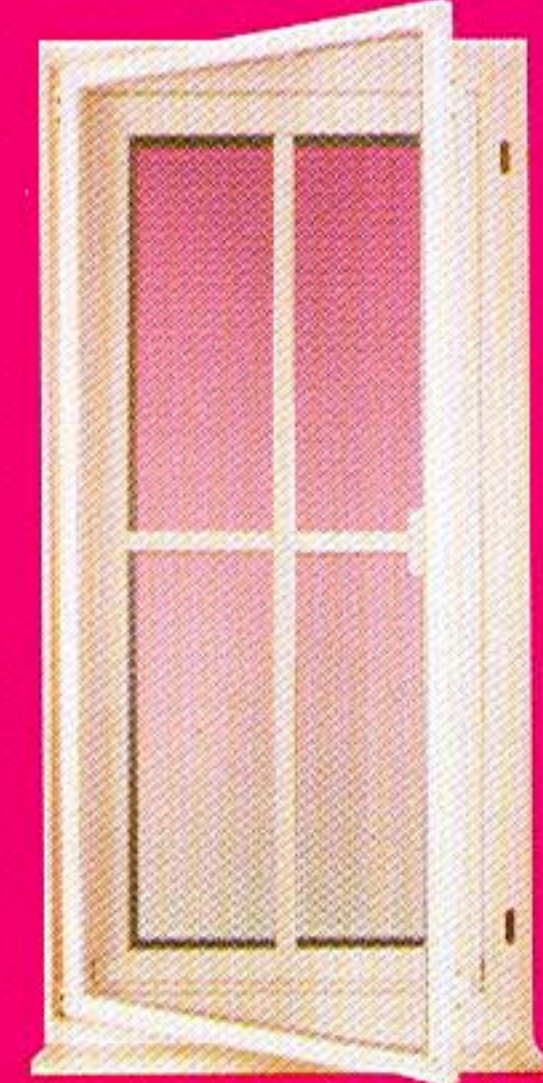
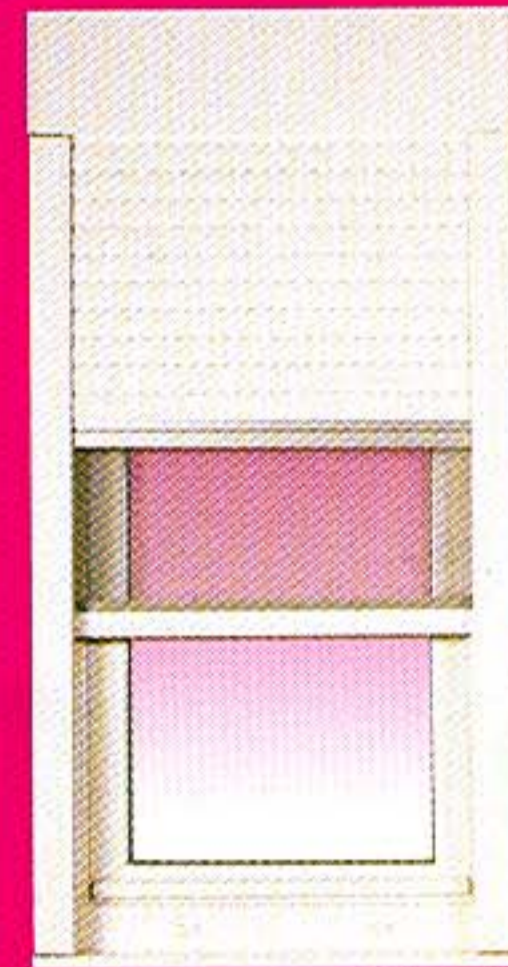
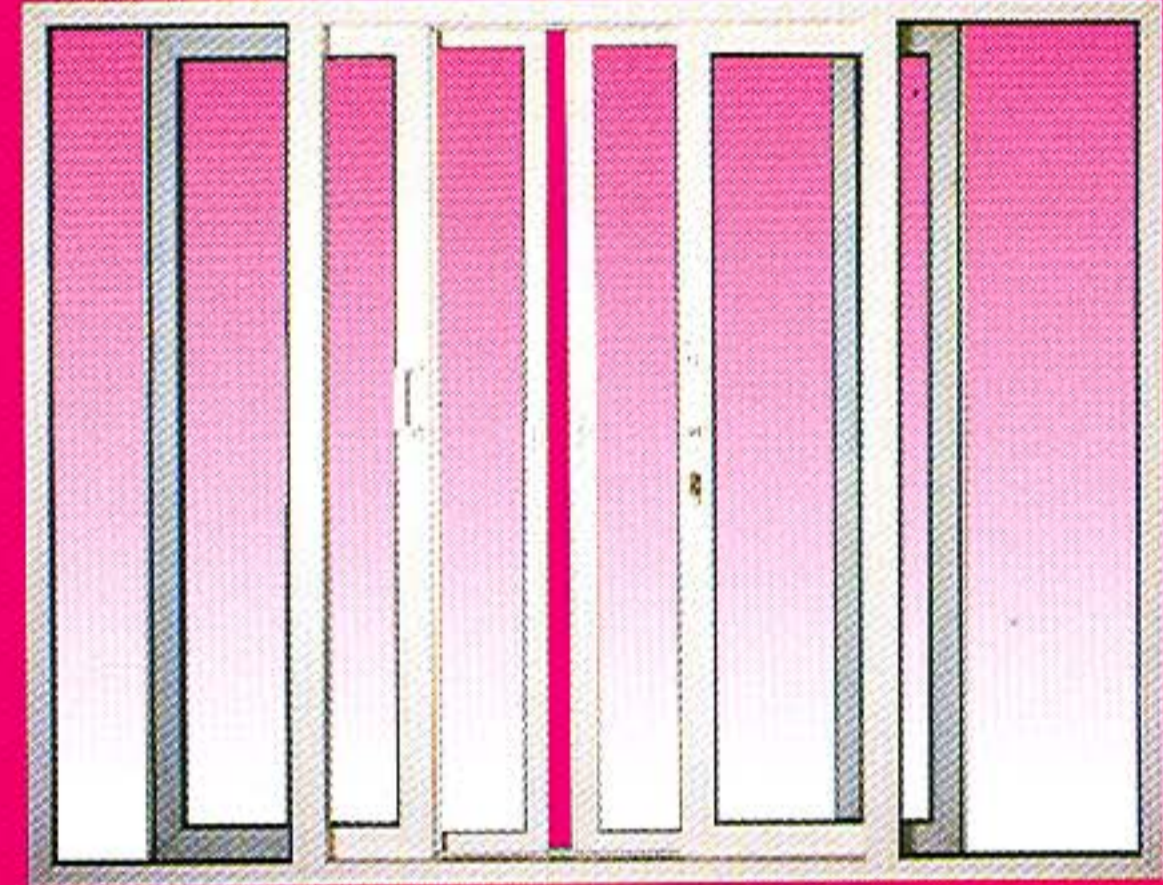
Pimapen Sineklik



SİNEKLİK

Sistemin Başlıca Özellikleri

- 1) Sineklik Profilleri RAL 9010 beyaz elektrostatik boyalı alüminyumdur.
- 2) Köşe birleştirme parçaları plastik enjeksiyondur.
- 3) Mentşeleri güneş ışınlarına (UV) dayanıklı özel plastiktir.
- 4) Tutamağı plastik enjeksiyondur.
- 5) Kilitleme elemanı olarak ayarlanabilir mıknatıslı sineklik çıtçıtı kullanılmaktadır.
- 6) Görüşü engellemeyen cam elyaf sineklik teli kullanılmaktadır.
- 7) Sineklik telinin kanata sabitlenmesi gergi kordonu ile sağlanır.



PİMAŞ

Dr. PİMAPEN
44 44 736

Pimapen'in uluslararası alanda aldığı kalite belgeleri



Cer. no: 34937

PİMAPEN